

# MACROPHPAGUS

UN FRAMEWORK PER LO SVILUPPO DI APPLICAZIONI  
ORIENTATE AGLI OGGETTI IN PHP 5

Francesco Napoleoni

27 marzo 2007

# PANORAMICA

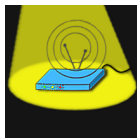
**MACROPHAGUS** (pronuncia: *macròfagus*) è uno strumento concepito per svolgere le seguenti funzioni:

- genera automaticamente classi ed interfacce a partire da modelli macro (*template*)
- offre API ad alto livello
- migliora la portabilità e la leggibilità del codice
- rispetta gli standard più recenti e diffusi
- promuove l'applicazione di pattern

e non solo. . .

# COME NASCE

IN PRINCIPIO ERA **SPOTLIGHT**...



## **SPOTLIGHT:** un software per la **Fondazione Ugo Bordononi**

Serve per il censimento di hot-spot *Wi-Fi* pubblici in Italia.

- previste ~ 100 tra classi ed interfacce + schema SQL
- usa PHP e *MySQL*

# PROBLEMI ATTUALI DI PHP

- linguaggio pensato soprattutto per la generazione di pagine web dinamiche
- supporto OO recente
- tardiva e ancora incompleta adozione di API OO
- relativamente pochi ambienti di sviluppo
- framework esistenti complessi, poco flessibili o legati a tecnologie vecchie

# ENTRA IN SCENA **MACROHPAGUS**

PROGRAMMAZIONE TRAMITE MODELLI

## CHIAVE DEL PROBLEMA

Snellire il più possibile le fasi di sviluppo delegando la scrittura di grandi quantità di codice ripetitivo.

# ENTRA IN SCENA **MACROHPAGUS**

PROGRAMMAZIONE TRAMITE MODELLI

## CHIAVE DEL PROBLEMA

Snellire il più possibile le fasi di sviluppo delegando la scrittura di grandi quantità di codice ripetitivo.

## PROPOSTA

**MACROHPAGUS** offre modelli preformattati ed alcune funzionalità aggiuntive per creare automaticamente (o quasi) applicazioni OO anche grandi, lasciando allo sviluppatore solo la scrittura dei metodi e poco altro.

## IN COSA CONSISTE **MACROHPAGUS**?

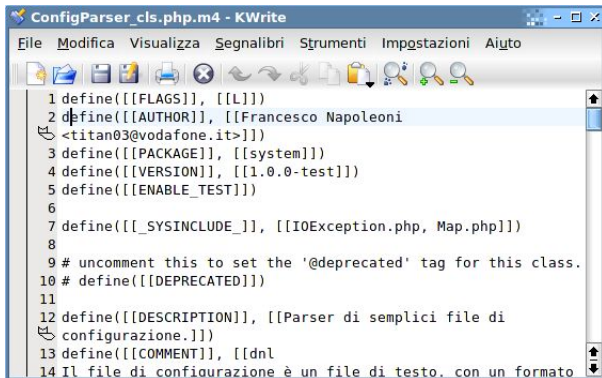
Per ora in un *makefile*, una serie di script ed un'API in PHP.

### Uso di strumenti tipici di Unix

make, m4, sed...

## ESEMPIO DI UTILIZZO

Si scrivono uno o più modelli di classe o interfaccia. . .



```
ConfigParser_cls.php.m4 - KWrite
File  Modifica  Visualizza  Segnalibri  Strumenti  Impostazioni  Aiuto
1 define([[FLAGS]], [[L]])
2 define([[AUTHOR]], [[Francesco Napoleoni
  <titan03@vodafone.it>]])
3 define([[PACKAGE]], [[system]])
4 define([[VERSION]], [[1.0.0-test]])
5 define([[ENABLE_TEST]])
6
7 define([[_SYSINCLUDE_]], [[IOException.php, Map.php]])
8
9 # uncomment this to set the '@deprecated' tag for this class.
10 # define([[DEPRECATED]])
11
12 define([[DESCRIPTION]], [[Parser di semplici file di
  configurazione.]])
13 define([[COMMENT]], [[dn\
14 Il file di configurazione è un file di testo. con un formato
```



Cos'è e come funziona

Esempio

## ESEMPIO DI UTILIZZO

```
mc - titan@aphrodite.mst.cosmic-odyssey.net:~/src/macrophp
Sessione Modifica Visualizza Segnalibri Impostazioni Aiuto
File: ConfigParser.php Col 0 4144 byte
<?php
/**
 * flags: L
 * unitTest: on
 */

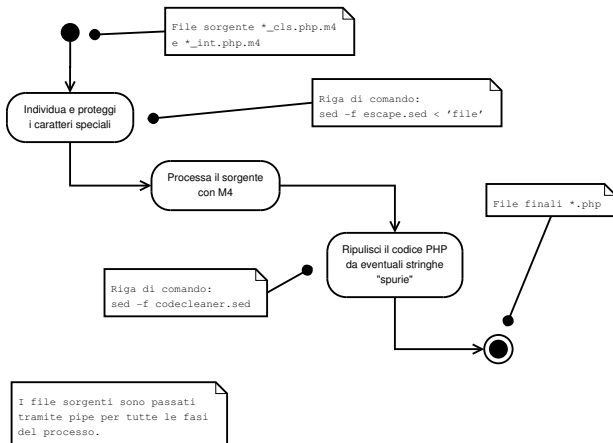
/*****
 * 'System' includes
 *****/
require_once "IOException.php";
require_once "Map.php";

/**
 * Parser di semplici file di configurazione.
 *
 * Il file di configurazione è un file di testo, con
 * file delle proprietà di Java. Esso consiste in un
 * "nome = valore". Se in una riga, in qualsiasi pos
 * carattere "#", tutto ciò che lo segue in tale rig
 * (utile per scrivere commenti).
 *
 * @package system
 * @author Francesco Napoleoni <titan03@vodafone.it>
 * @version 1.0.0-test
 */
final class ConfigParser
{
    /**
     * Properties
     */

    /**@+
     * @access private
     */
}
```

# GENERAZIONE DI CODICE PHP

## PROCESSAMENTO DI FILE MACRO CON *M4*



# INTERFACCIA TRAMITE *make*

## TARGET IMPLEMENTATI

- `% .php`
- `$(CLASSES_PHP)` e `$(INTERFACES_PHP)`

# INTERFACCIA TRAMITE *make*

## TARGET IMPLEMENTATI

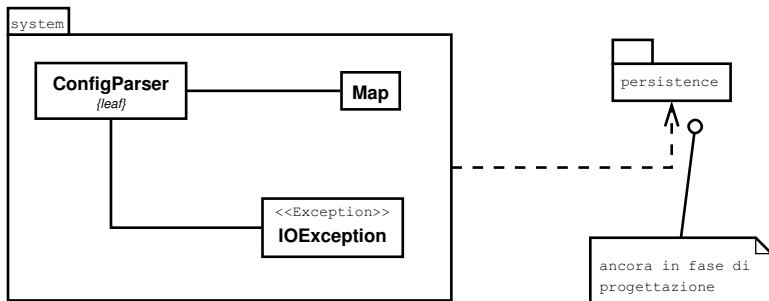
- `% .php`
- `$(CLASSES_PHP)` e `$(INTERFACES_PHP)`
- `unit_tests`

# INTERFACCIA TRAMITE *make*

## TARGET IMPLEMENTATI

- `% .php`
- `$(CLASSES_PHP)` e `$(INTERFACES_PHP)`
- `unit_tests`
- `$(CONF_FILENAME)`

# API ORIENTATE AGLI OGGETTI PER PHP 5



## LIMITAZIONI E BUG

**Ancora molti!!**

Il progetto è ambizioso e tuttavia in fase preliminare.

Difetti principali:

- **dipende da Unix/Linux**

## LIMITAZIONI E BUG

### Ancora molti!!

Il progetto è ambizioso e tuttavia in fase preliminare.

Difetti principali:

- dipende da Unix/Linux
- **usa alcuni strumenti esterni non affidabili**



## LIMITAZIONI E BUG

### Ancora molti!!

Il progetto è ambizioso e tuttavia in fase preliminare.

Difetti principali:

- dipende da Unix/Linux
- usa alcuni strumenti esterni non affidabili
- **conflitti con M4**
- assenza di un controllo errori

## LIMITAZIONI E BUG

### Ancora molti!!

Il progetto è ambizioso e tuttavia in fase preliminare.

Difetti principali:

- dipende da Unix/Linux
- usa alcuni strumenti esterni non affidabili
- conflitti con M4
- **assenza di un controllo errori**

## LIMITAZIONI E BUG

### Ancora molti!!

Il progetto è ambizioso e tuttavia in fase preliminare.

Difetti principali:

- dipende da Unix/Linux
- usa alcuni strumenti esterni non affidabili
- conflitti con M4
- assenza di un controllo errori

...

# VERSO LA DEFINIZIONE DI UN METALINGUAGGIO

Anche qui molti!!

Il progetto è in fase preliminare e tuttavia ambizioso.

Gli attuali modelli macro preludono alla definizione formale di un linguaggio più astratto.

## VERSO LA DEFINIZIONE DI UN METALINGUAGGIO

Anche qui molti!!

Il progetto è in fase preliminare e tuttavia ambizioso.

Gli attuali modelli macro preludono alla definizione formale di un linguaggio più astratto.

EXECUTABLE UML?

**NO!** **MACROPHAGUS** mira a diventare un *middleware* tra i modelli UML e l'implementazione.

# EVOLUZIONE DELLE API AD OGGETTI PER PHP

- integrazione con *Zend Framework*
- realizzazione di un framework per la persistenza ad alto livello
- implementazione di altri tipi di collezioni (alberi, liste, code, pile ...)

ed altro...

# CONCLUSIONI

**MACROHPAGUS** è il risultato dell'esperienza dello sviluppatore indipendente con budget limitato e tanto lavoro da svolgere.

Gli strumenti che offre mirano per ora a semplificarci la vita.

## CONCLUSIONI

**MACROPHAGUS** è il risultato dell'esperienza dello sviluppatore indipendente con budget limitato e tanto lavoro da svolgere.

Gli strumenti che offre mirano per ora a semplificarci la vita.

... Ma la sua concezione è di portata più ampia!

### L'IDEA CHE SOPRAVVIVE

Spingere verso un modello di sviluppo che ritardi, automatizzi e minimizzi la scrittura di codice.